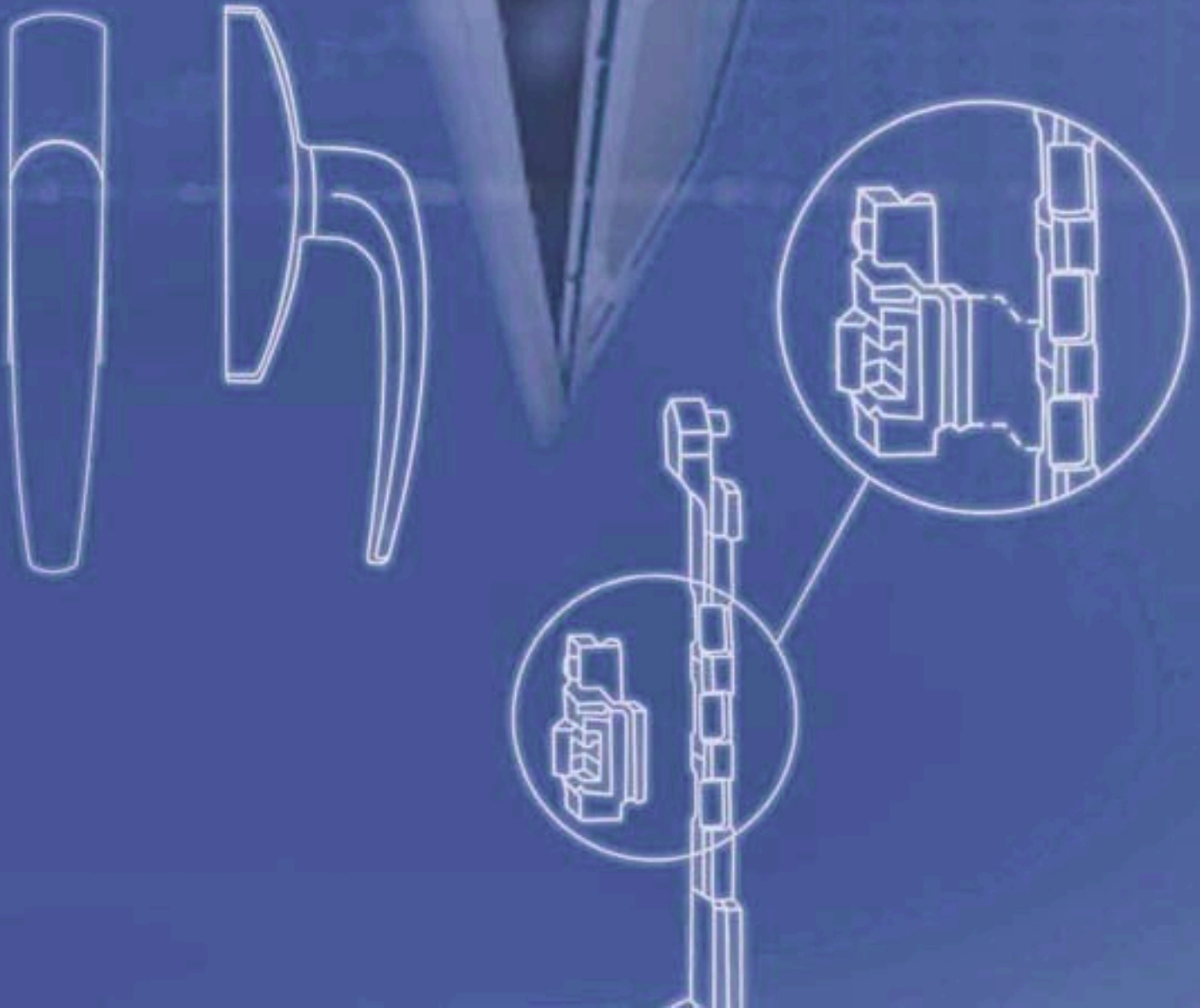
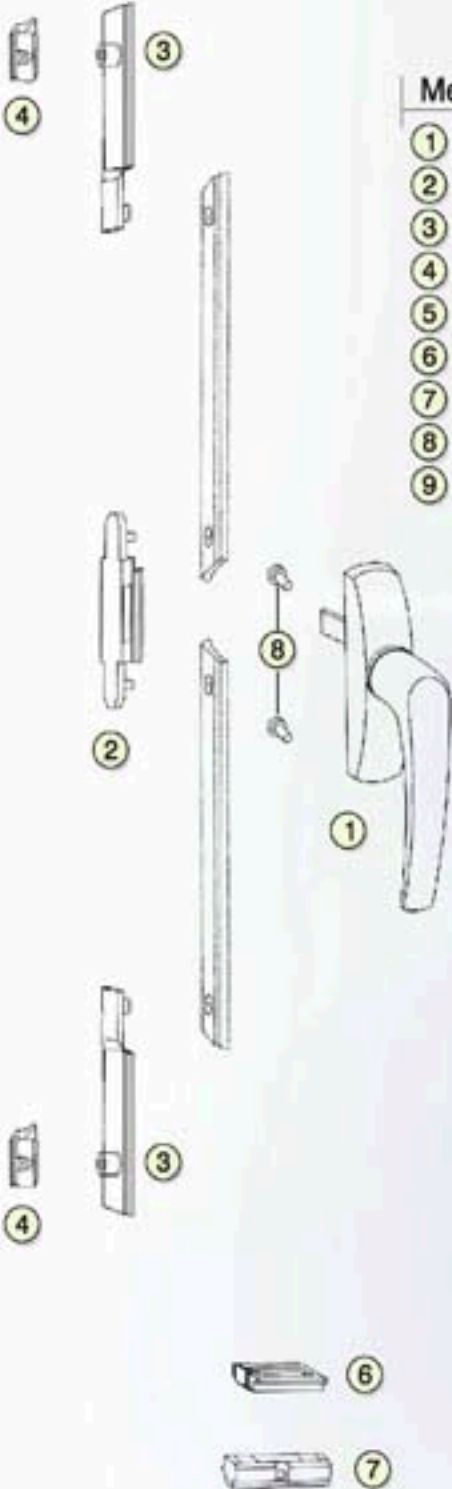


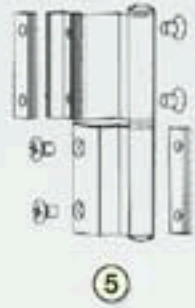
Alüminyum Pencere ve  
Kapı Aksesuarları

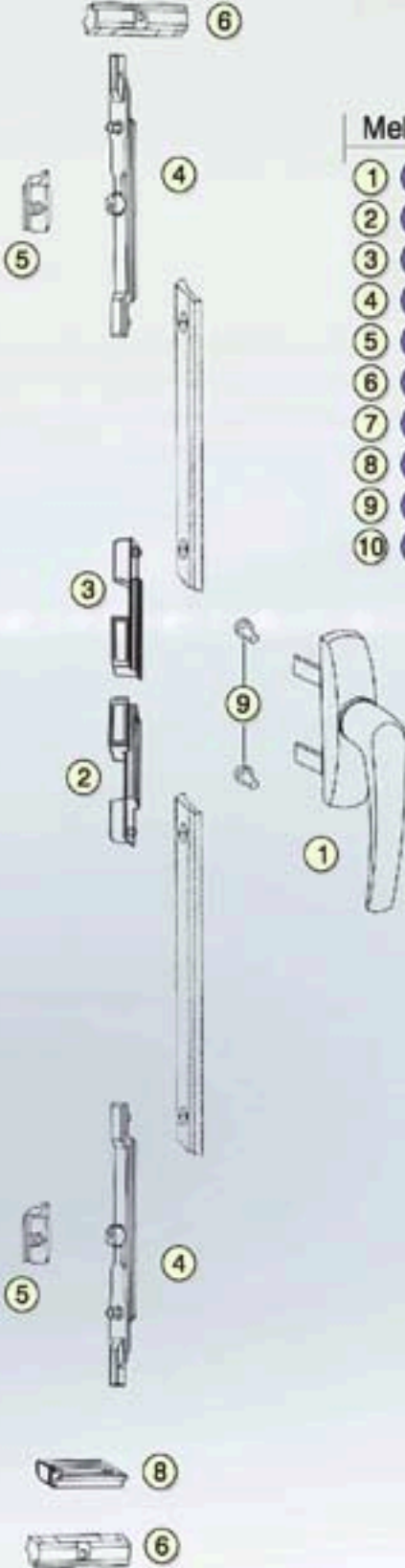




### Mekanizma Parçaları

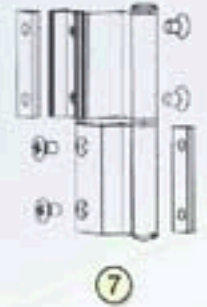
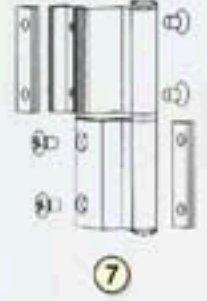
1	B1040A	KOL	1 AD.
2	1756	KOL KARŞILIĞI	1 AD.
3	1771	TIJ KLİTLEME	2 AD.
4	1100	KARŞILIK	2 AD.
5	D1044	MENTEŞE	1 AD.
6	1143	ALT KARŞILIK	1 AD.
7	1144	ARA TAKOZU	1 AD.
8	M5X10	VİDA	2 AD.
9	1152/1153	YAN KLİTLEME	2 AD.

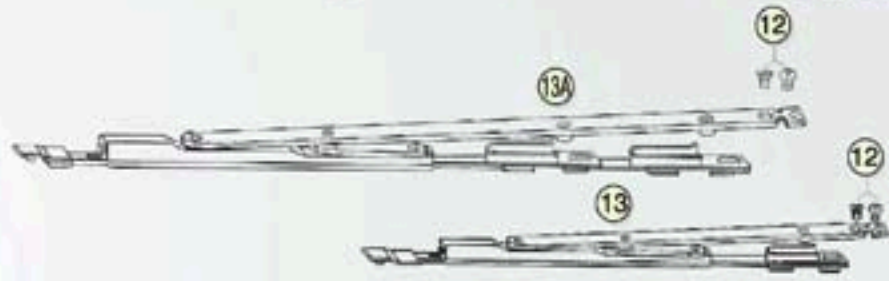
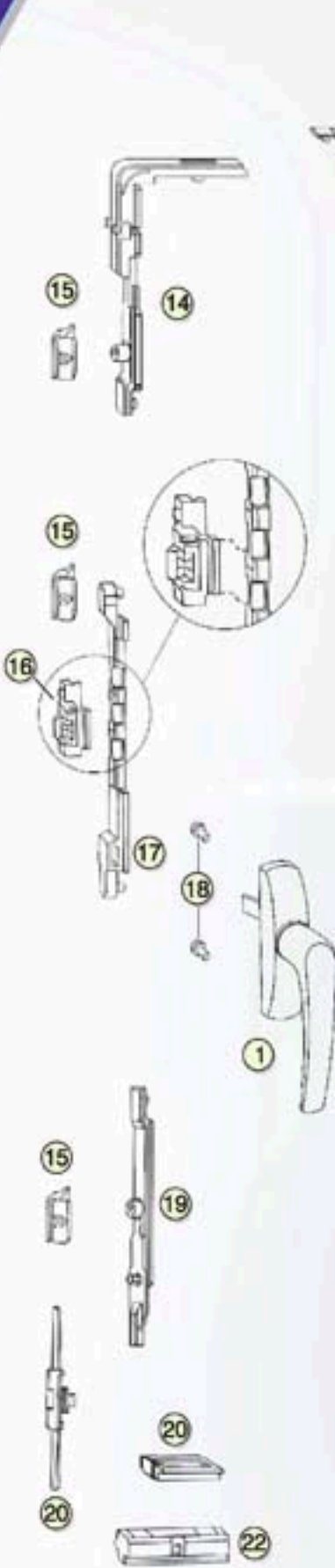




Mekanizma Parçaları

1	B10400	KOL	1 AD.
2	1147	KOL KARŞILIĞI (ALT)	1 AD.
3	1148	KOL KARŞILIĞI (ÜST)	1 AD.
4	1770	SÜRGÜ (ÜST)	2 AD.
5	1100	KARŞILIK	2 AD.
6	1144	ARA TAKOZ	2 AD.
7	D1044	MENTEŞE	2 AD.
8	1143	ALT KARŞILIK	1 AD.
9	M5X10	VİDA	2 AD.
10	1152/1153	YAN KİLİTLEME	1 AD.

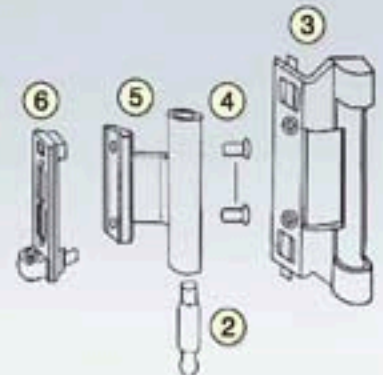




### Mekanizma Parçaları

1	B1040A	KOL	1 AD.
2	1135	MENTEŞE ALT PİMİ	1 AD.
3	1773	ALT MENTEŞE (DIŞI)	1 AD.
4	M5 X 8	ALT MENTEŞE VİDASI	2 AD.
5	1136	ALT MENTEŞE (ERKEK)	1 AD.
6	1134	ALT MENTEŞE	1 AD.
7	1123	ÜST MENTEŞE PİMİ	1 AD.
8	1774	ÜST MENTEŞE	1 AD.
9	M5 X 5	VİDA	1 AD.
10	1124	ÜST MENTEŞE (DIŞI)	1 AD.
11	1126	TAPA	1 AD.
12	M5 X 6	VİDA	2 AD.
13	1750	KÜÇÜK MAKAS	1 AD.
13A	1751	BÜYÜK MAKAS	1 AD.
14	1752	KÖŞE DÖNÜŞÜ	1 AD.
15	1100	KARŞILIK	2 AD.
16	1769	HATALI KULLANIMI ÖNLEME	1 AD.
17	1090	KOL KARŞILIĞI	1 AD.
18	M5 X 10	VİDA	2 AD.
19	1770	ALT SÜRGÜ	1 AD.
20	1142	KARŞILIK	1 AD.
21	1143	ALT KARŞILIK	1 AD.
22	1144	ARA TAKOZU	1 AD.

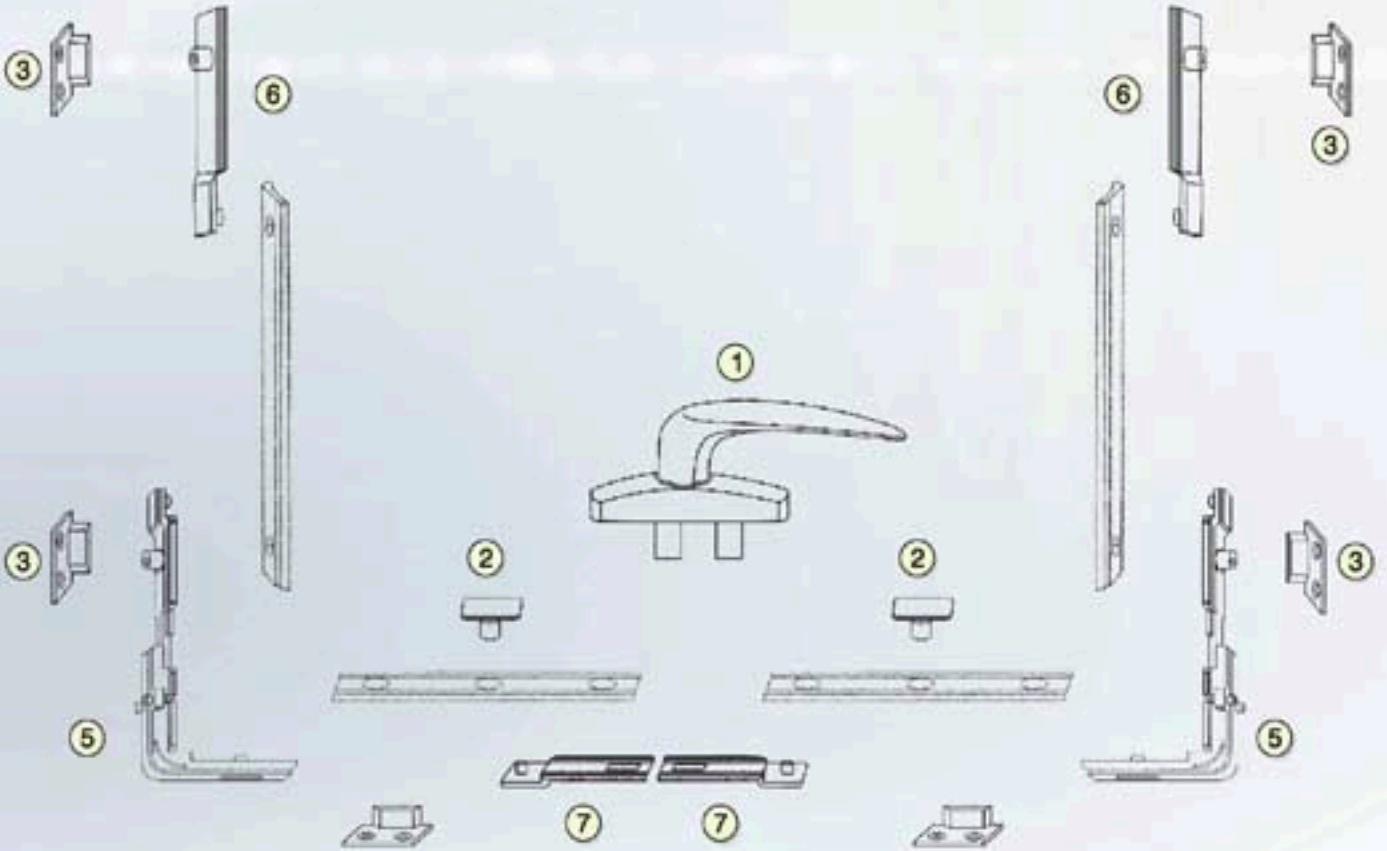
**Not:** 1) 13 nolu makas: 470 - 800 mm genişlikte,  
2) 13A nolu makas: 800 - 1250 mm genişlikte kullanılır,





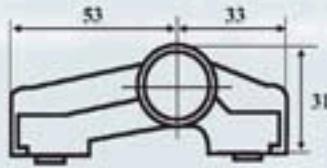
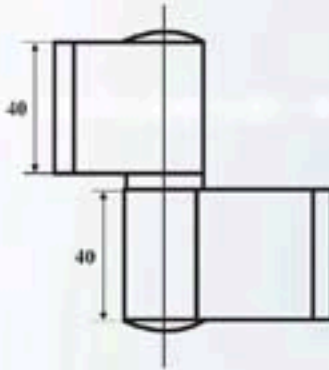
Mekanizma Parçaları

1	B1040C	KOL	1 AD.
2	1772	KİTLEME	2 AD.
3	G1019	KARŞILIK	6 AD.
4	E1015	MAKAS	2 AD.
5	1752	KOŞE DÖNÜŞ	2 AD.
6	1771	YAN KİTLEME	2 AD.
7	1757	KOL KARŞILIĞI	2 AD.





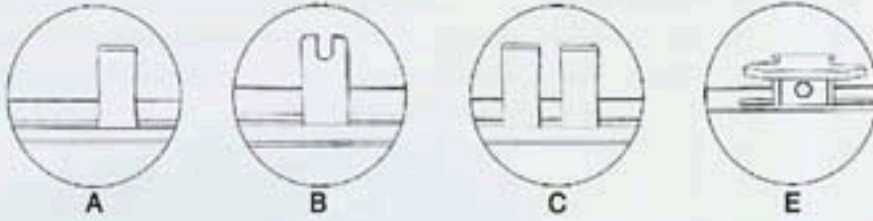
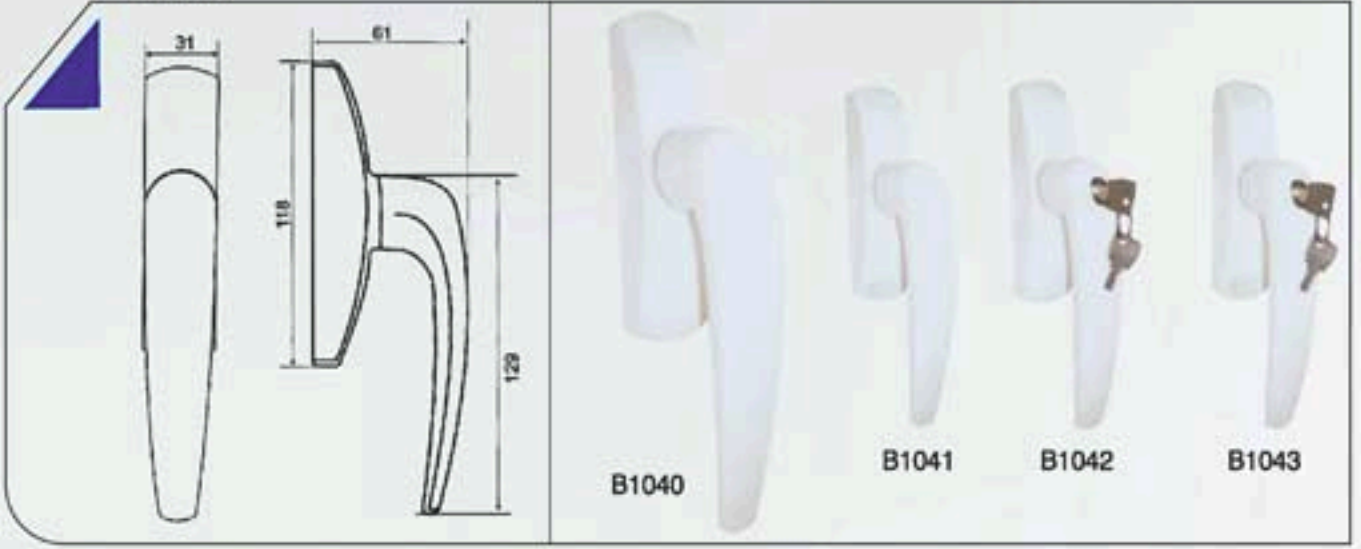
D1045



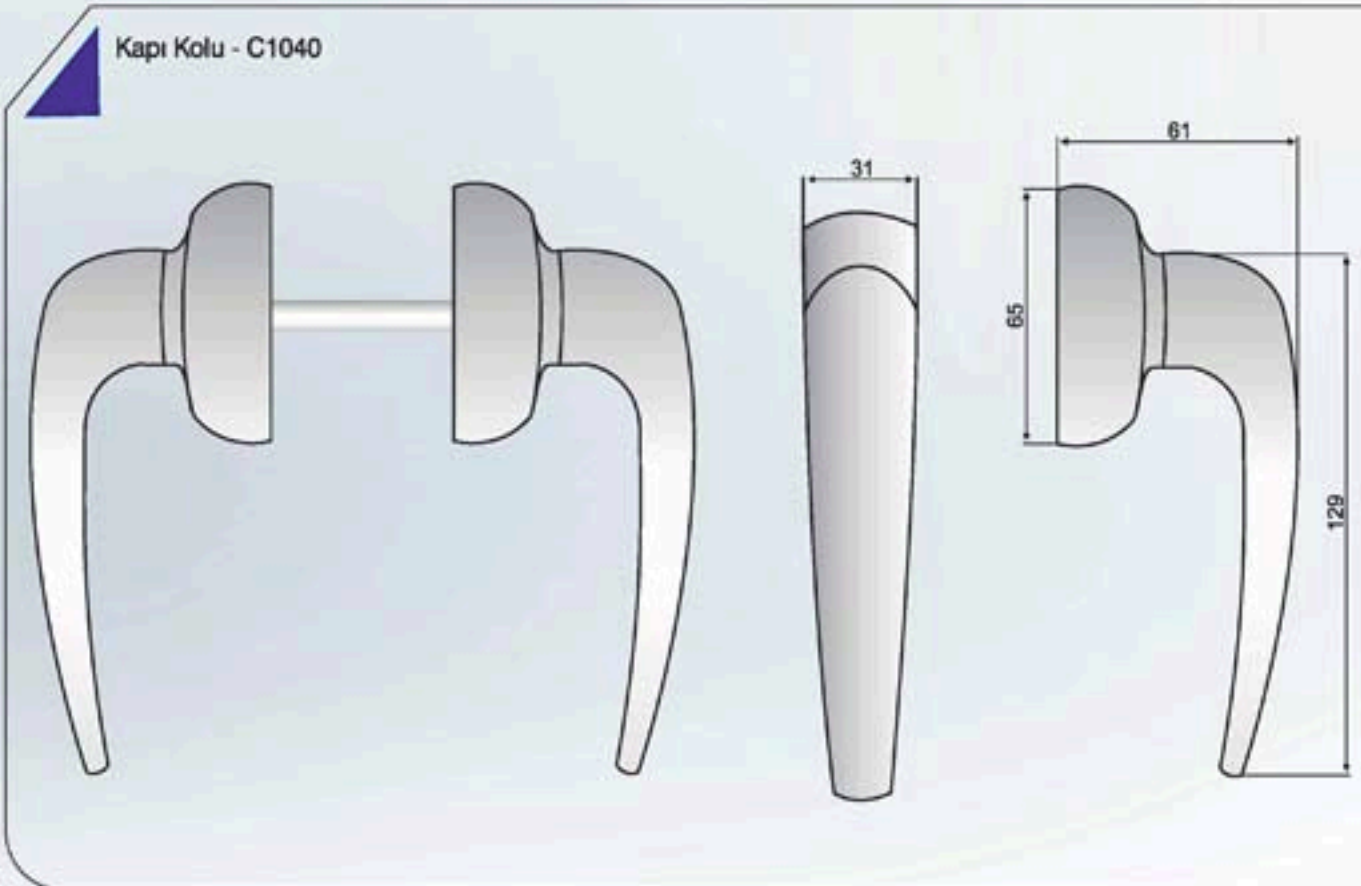
D1067



ÜRÜN NO: B.1040 A  
B.1040 C  
C.1040



Kapı Kolu - C1040



www.sispayapi.com.tr

**SISPA ALÜMİNYUM YAPI SİSTEMLERİ SAN. ve TİC. A.Ş.**

Mecidiye Mah. Cenap Şehabettin Cad. Yeni açılan yol No:7

34718 Kozyatağı - Kadıköy - İSTANBUL

Tel.: 0216 545 30 73 (Pbx) • Faks: 0216 545 30 75

www.sispayapi.com.tr • info@sispayapi.com.tr